

Quickguide HPI solo m/hybrid backup



HS  TARM

Quickguide HPI AWHP Solo med Hybrid-backup Til indedel uden indbygget varmtvandsbeholder

Følgende komponenter kan være medleveret.

- Udedel HPI 22-27 kW
- Indedel med indbygget el-patron
- Udeføler
- Buffertank (tilbehør) anbefales
- AVDO ventil (tilbehør)
- 3 vejs ventil Honeywell
- Varmt vands følere
- Gummifødder
- Kondensens bakke (tilbehør)

Følgende komponenter tilkøbes separat

- Buffertank
- Varmt vand beholder
- Sokkel til udedel
- Kølerør
- Kommunikationskabel (bus kabel)
- Evt. El-komponenter
- Snavssamler 500µ

Udedel placeres på en sokkel gerne i en højde på min. 200 mm over terræn, der bør tages hensyn til naboskel idet der kan fremkomme blæserstøj. Der kan opsættes støjværn se manual for afstandskrav. Det anbefales at der laves afløb fra varmepumpen.

Indedel monteres på den medleverede monteringsskinne på en væg som kan bære indedelens vægt og der anvendes de medleverede murplugs og skruer, det anbefales at anvende vaterpas. Sikkerhedsventilens overløb føres til kloak.

OBS minimum rør afstand mellem ude og indedel er 5 meter OBS

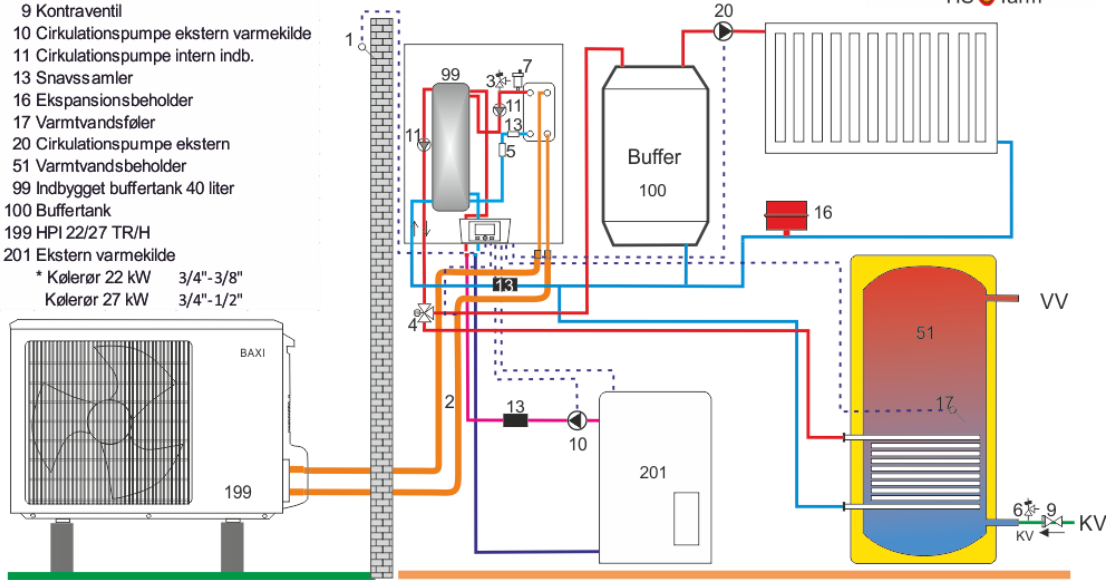
OBS Rørføring mellem udedel og indedel udføres i kølerør i følgende størrelser (tommer) OBS

	Væske	Gas	Bemærkninger
HPI 22 E	3/8"	3/4"	minimum 5 meter
HPI 22 E	3/8"	1"	for længder over 20 meter
HPI 27 E	1/2"	3/4"	minimum 5 meter
HPI 27 E	1/2"	1"	for længder over 20 meter

OBS Varmepumpen kølekreds er for-fyldt. (se mærkeplade på ude-del for længde) OBS.

Principskitse

- 1 Udeføler
 - 2 Kølerør *
 - 3 Sikkerhedsventil 3 bar
 - 4 Trevejs ventil
 - 5 Flowmåler
 - 6 Sikkerhedsventil 10 bar
 - 7 Automatudlifter
 - 9 Kontraventil
 - 10 Cirkulationspumpe ekstern varmekilde
 - 11 Cirkulationspumpe intern indb.
 - 13 Snavssamlere
 - 16 Ekspansionsbeholder
 - 17 Varmtvandsføler
 - 20 Cirkulationspumpe ekstern
 - 51 Varmtvandsbeholder
 - 99 Indbygget buffertank 40 liter
 - 100 Buffertank
 - 199 HPI 22/27 TR/H
 - 201 Ekstern varmekilde
- * Kølerør 22 kW 3/4"-3/8"
 Kølerør 27 kW 3/4"-1/2"



HPI 22/27 TR hybrid med 300 liter buffer, VVB og ekstern backup. ver.1

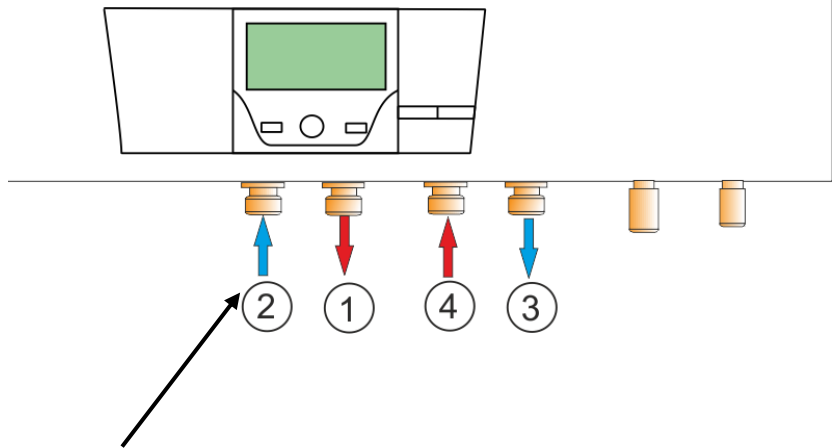
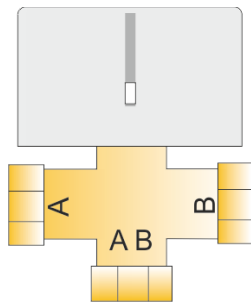
Del-elementer

Indedel tilslutninger

1. Fremløb mod radiator/buffertank/ 3 vejs ventil,
2. Retur fra radiator/buffertank
3. Retur til backup kedel
4. Fremløb fra backup kedel max tilført effekt 30 kW

3 vejs ventil tilslutninger (medleveret Honeywell)

1. AB fra tilslutning 1 på inde-del
2. A til varmtvandsbeholder
3. B til Buffertank/Radiatorkreds



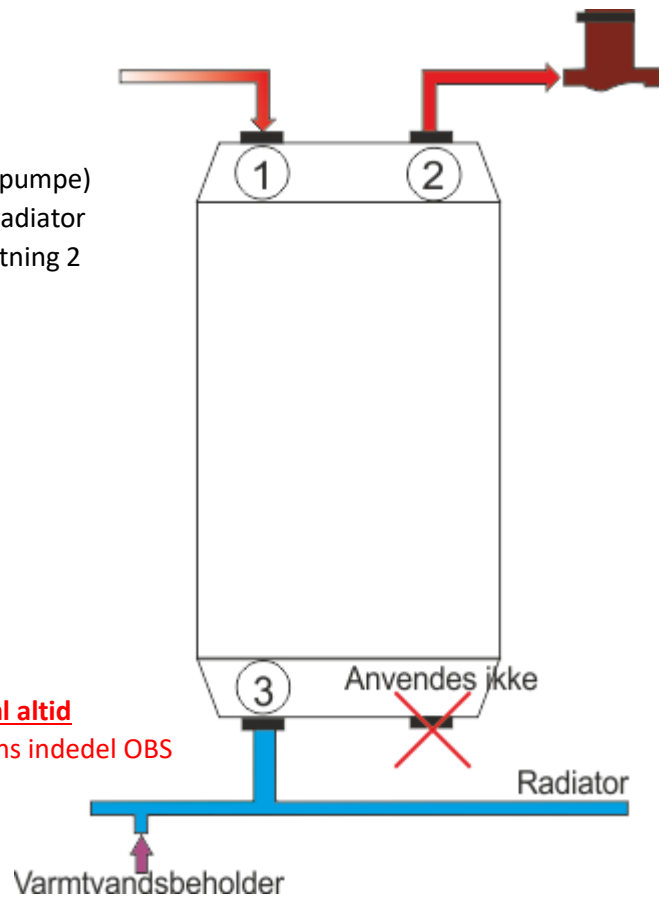
OBS husk at montere snavssamlere på retur fra radiator 500 µ OBS

Buffertank (hvis medleveret)

1. Tilslutning 1 fra 3 vejs-ventil port B
2. Tilslutning 2 til radiatorkreds (husk Cirkulationspumpe)
3. Tilslutning 3 Fælles retur kobles sammen med radiator varmtvandsbeholder og føres til inde-dels tilslutning 2

OBS Se evt. principskitse OBS

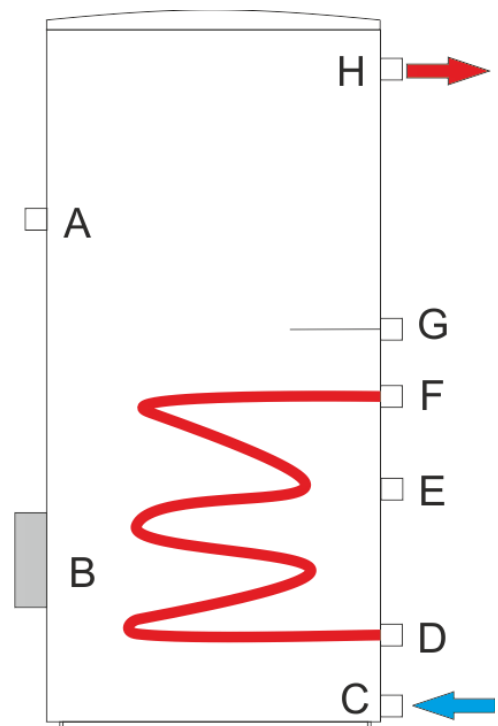
OBS: returen fra spiralen i varmtvandsbeholderen **skal altid** tilsluttes **mellem** retur til buffertank og varmepumpens indedel **OBS**



Varmtvandsbeholder (hvis medleveret)

- A. indbygning af evt. el-patron $\varnothing 1 \frac{1}{2}''$
- B. blinddæksel renseflange
- C. tilslutning koldt brugsvand ind
- D. **Retur til indedel mellem VP og buffertank**
- E. evt. brugsvandscirkulation
- F. fremløb fra 3-vejs ventil port A
- G. følerlomme
- H. varmt brugsvand ud

OBS husk at montere kontraventiler samt sikkerhedsudstyr på koldt-vand siden OBS



Kølemontagen

OBS Kølemontage udføres af en autoriseret kølemontør. OBS

1. Varm-gas tilslutning 22 kW 3/4" 27 kW 3/4"
2. Væsketilslutning 22 kW 3/8" 27 kW 1/2"

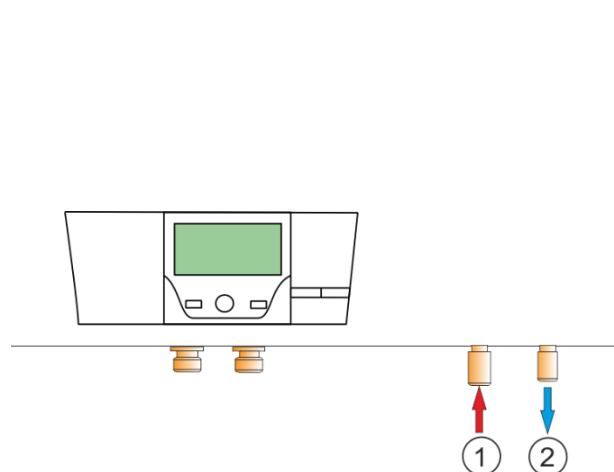
Min længde mellem udedel og indedel 5 meter

Max længde (for-fyldt til se mærkeplade).

Ved rørlængder over 20 meter anvendes på 22/27 kW

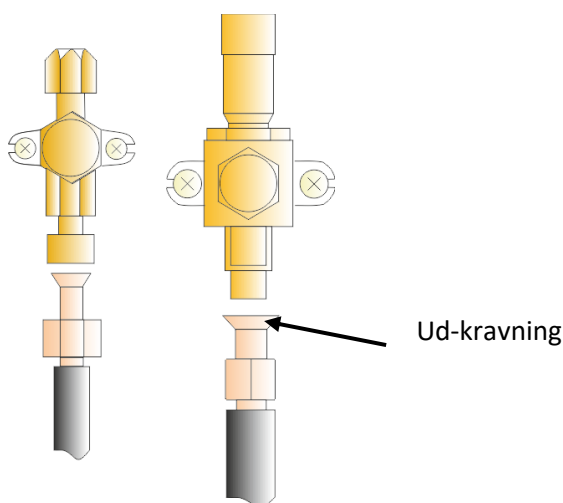
1" i stedet for 3/4"

Loddeadapter vedlagt i udedel



OBS. Der må kun anvendes kobberør som er fremstillet til kølemiddel. OBS

Rørtrækket føres og fastgøres hensigtsmæssigt og med så få bøjninger som muligt, hvis der ikke kan opnås min. 5 meter mellem ude og indedel "gemmes" de resterende meter. (Må ikke gemmes i lodret loop)



Når rørtrækket er udført, monteres møtrikker på kølerørene og der ud-kraves med specielt udkravningsværktøj. Inden kølerørene monteres til ude og indedel sikres det at der ikke er snavs, metalspåner, jord eller andre fremmedlegemer i kølerøret.

1. Tilslut kølerørene til ude og indedel
(Påfør evt. køleolie for at lette fastspændingen)
2. Efterspænd møtrikker med en momentnøgle.

Udvendig diameter kølerør	Udvendig diameter ude-indedel	Nm
12,7 - 1/2 "	26	49-61
15,88 - 3/8 "	22	34-42
19,05 - 3/4 "		100-120

3. Der tryktestes med nitrogen og trykket øges trinvis indtil et tryk på 35 bar nås.
4. Trykket opretholdes mens der lækagesøges med lækagespray
5. Fjern trykket og nitrogenen
6. Tilslut vakuummeter og vakuumpumpe
7. Skab vakuum efter nedenstående tabel

Udetemperatur (°C)	>20	10	0	-10
Tryk som skal opnås (Pa)	1000	600	250	200
Varighed af Vakuumperiode time	1 t	1 t	2 t	3 t

Herefter lukkes for ventilerne og der åbnes for kølemiddel og varmepumpen er klar til opstart.

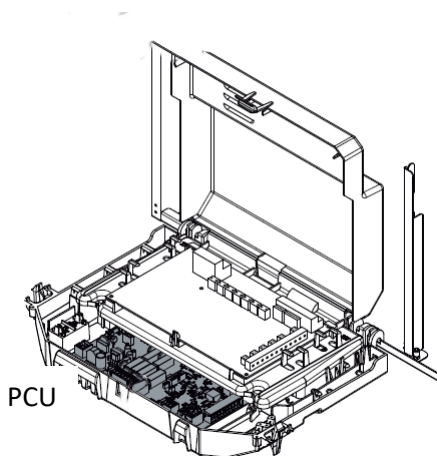
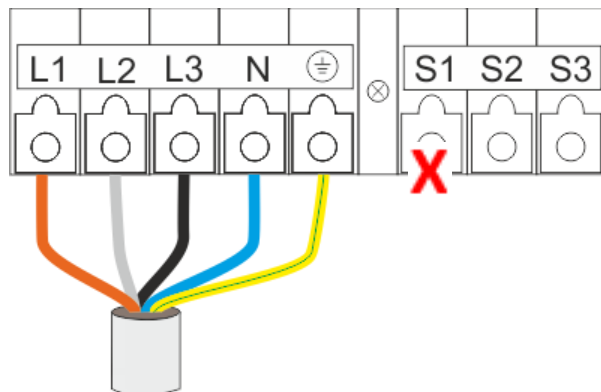
OBS Kølemontage udføres af en autoriseret kølemontør. OBS

Elektriske tilslutninger

OBS Udedelens elforsyning skal være spændingsløs min 12 timer før opstart OBS

Udedelens elforsyning

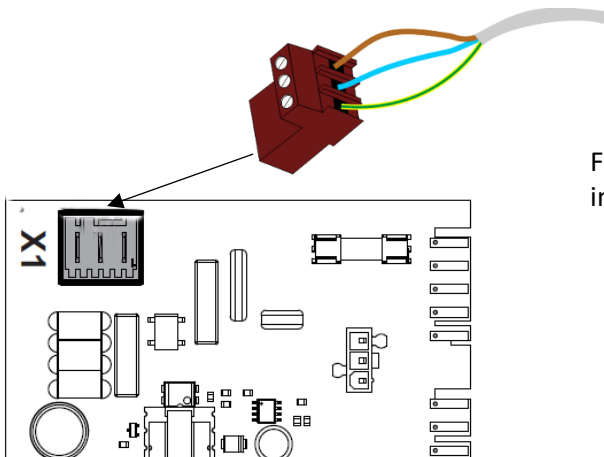
	Faser	Kabel	Amp
AWHP 22	3 faser 0+J	5 X 4 mm ²	25 A
AWHP 27	3 faser 0+J	5 X 6 mm ²	25 A



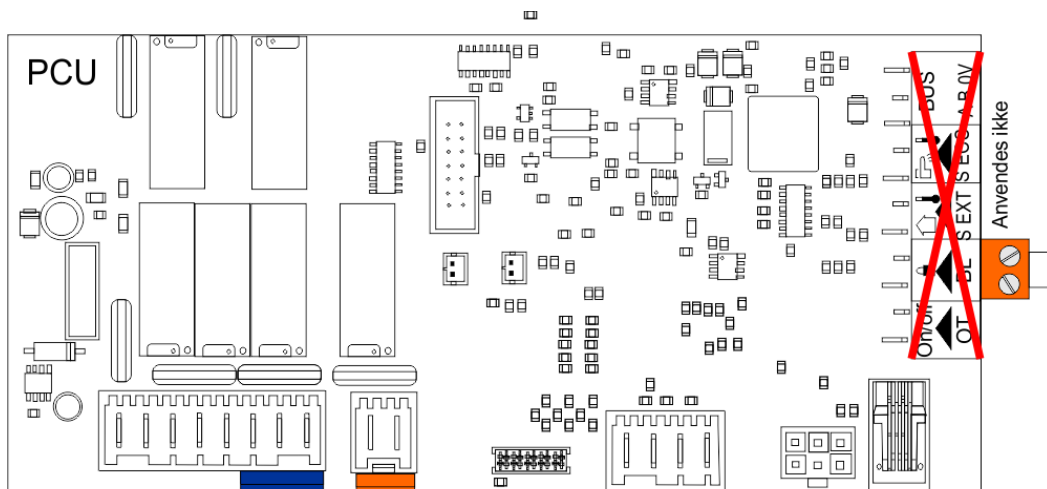
Der må aldrig monteres noget på klemme S1

Indedelens elforsyning

Forsyning indedel	Faser	Kabel	Ampere
	1 fase 0 + j	3 X 1,5 mm ²	10 A



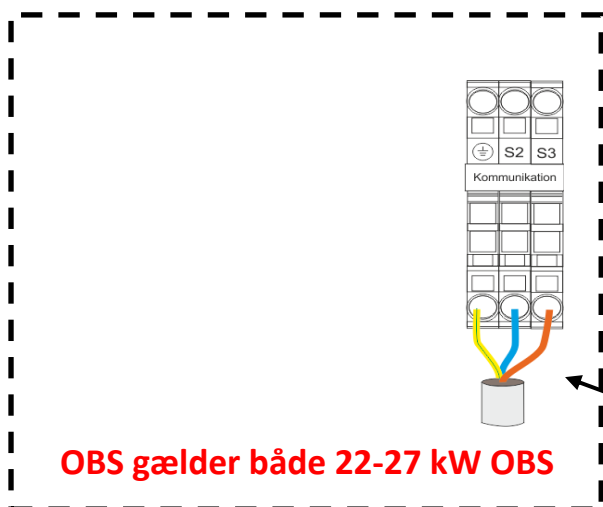
Tilslutninger for ekstern varmekilde



Tilslutning cirkulationspumpe
ekstern varmekilde

Tilslutning kedel indgang termostat ON/OFF

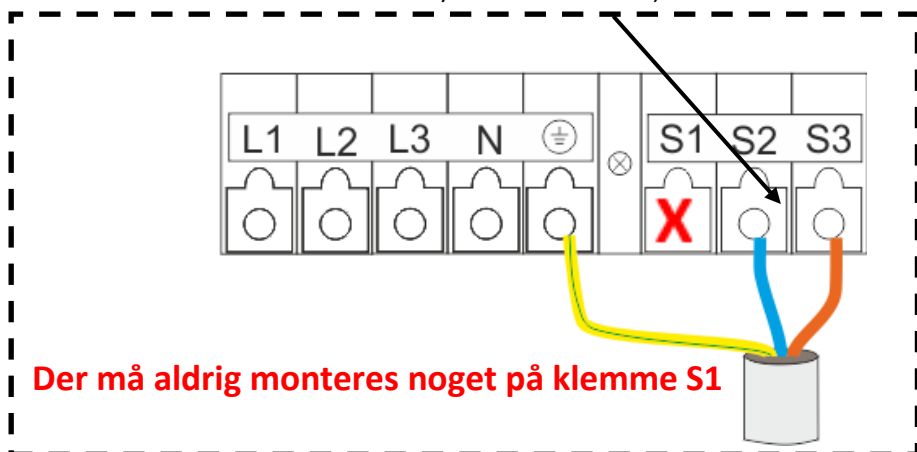
Kommunikation ude-del/ inde-del



OBS gælder både 22-27 kW OBS

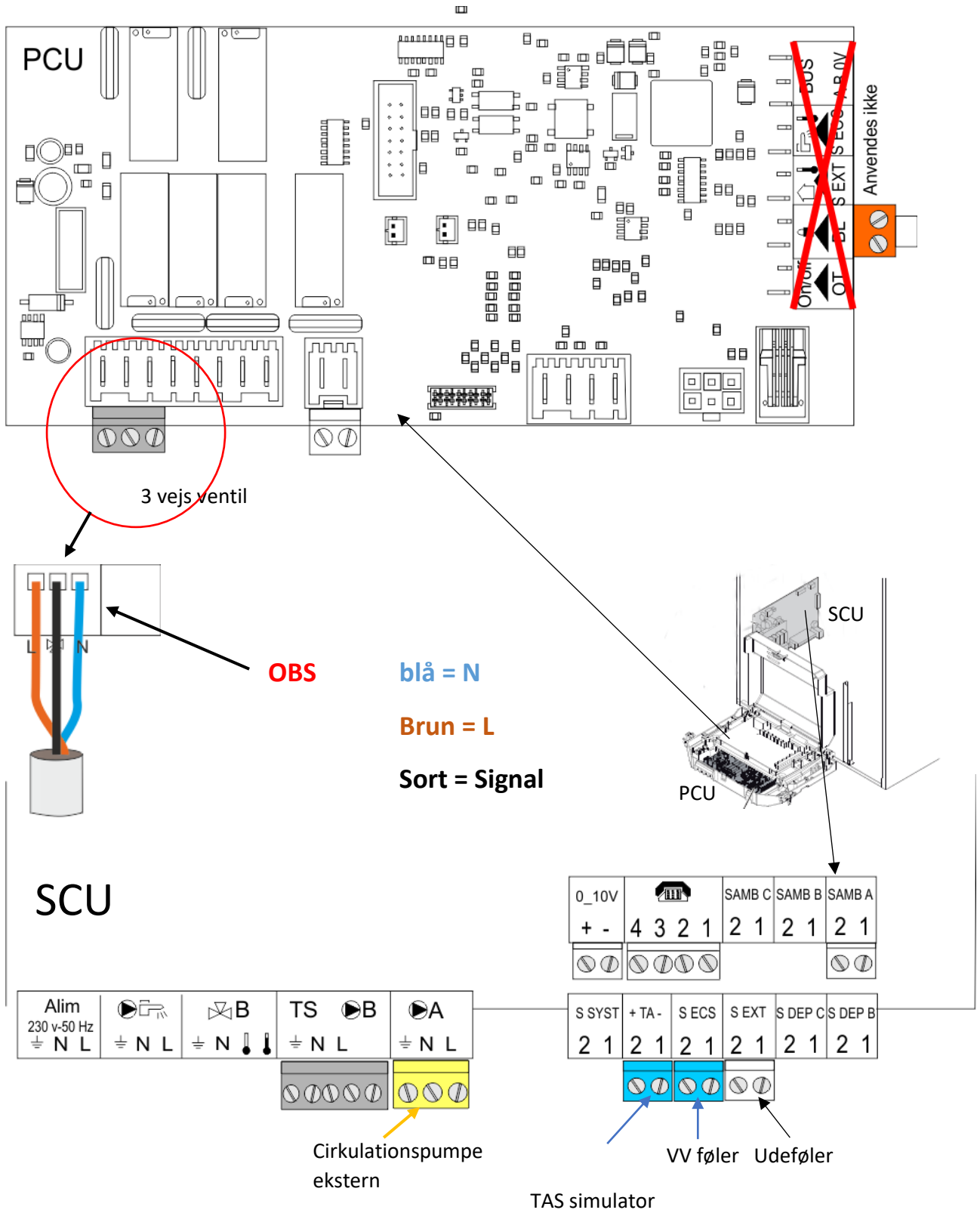
Kommunikation
Udedel/indedel

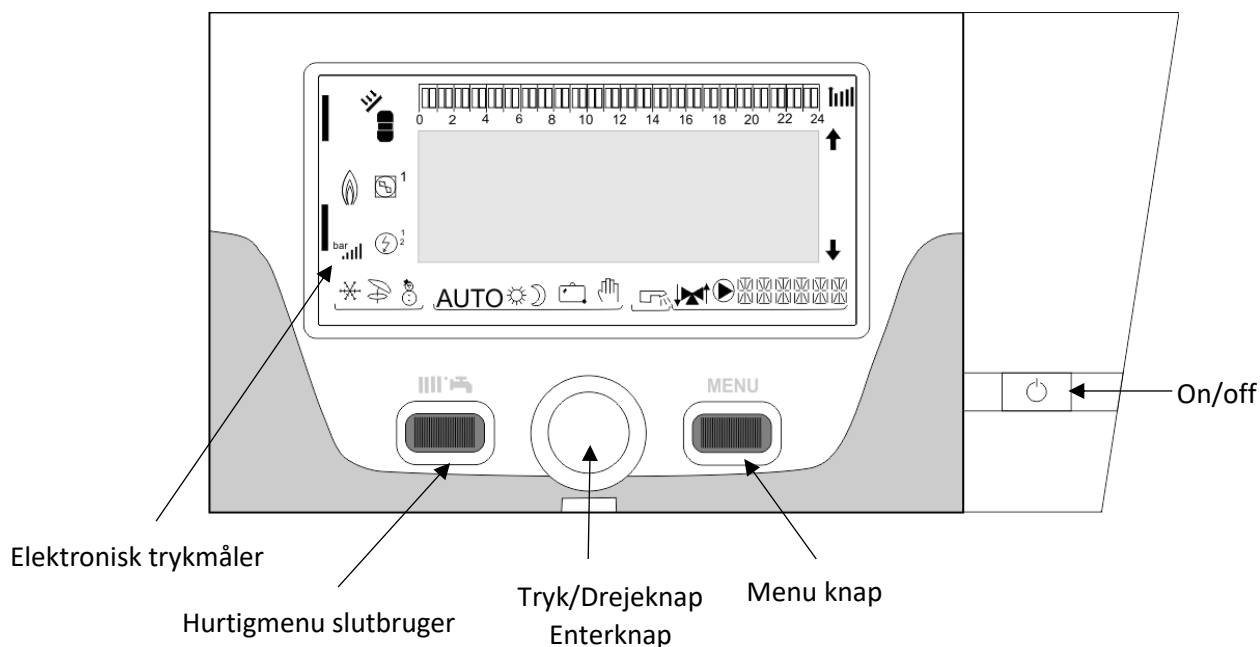
kabel
3 X 1,5 mm²



Der må aldrig monteres noget på klemme S1

Tilslutning 3 vejs ventil





Opstart af HPI varmepumpen

1. Kontroller at varmepumpen er opsat efter forskrifterne, herunder de elektriske tilslutninger
2. Tænd for udedel
3. Tænd for indedel
4. Valg af sprog (anbefalet Engelsk)
5. Valg af system her vælges MMC AWHP H FR
6. I display står nu DISGAS, hvilket indikerer at varmepumpen finder de tilsluttede komponenter og loader software som passer til installationen (dette kan tage op til 10 min.)

Tilgang til servicemenu.

1. Tryk en enkel gang på menu så der står MEASURES i display
2. Tryk samtidigt på Hurtigmenu knap og menu knap, hold knapperne nede 5 sek. til menu skifter til system.
3. Tryk ok på drejeknap, herefter vælges level, tryk ok drej på drejeknap for at vælge expert. Tryk ok.
4. Tryk en enkelt gang på menu knap.
5. Drej til menu FITTER PARAMETER og tryk ok vælg MHR.PUMP SPEED og sæt værdien til 5. tryk menu og find MMC.PUMP SPEED, sæt værdien så der er 5-10 graders difference frem/retur på (gulvvarme/radiator) (temperaturer vises i menuen MEASURES)
6. Drej til menu HEAT PUMP og tryk ok
7. I menuen HEAT PUMP foretages følgende ændringer/kontrol. (tryk menu hver gang du skal tilbage)
 - STOP HP indstilles til -20
 - BACKUP TYPE indstilles til H (for hybrid)
 - DHW DIFF ændres til 6°C
 - DHW OFFSET ændres til 20°C
8. Drej til menu CIRC.A og tryk OK vælg CIRC.CURVE A og sæt værdien til (0,7 gulvvarme/1,5 Radiator)

Hermed er varmepumpen grundindstillet og der henvises til bruger/installationsmanual for yderlige indstillinger